

# *Einfache Hausgemachte Heilmittel*

Es ist eine Methode des Schutzes gegen viele Infektionen sehr wirksam werden können und die ist nicht teuer. Die Methode beinhaltet die Verwendung von kolloidales Silber, das eine Aussetzung der sehr, sehr kleine geladene Teilchen von reinem Silber in destilliertem Wasser ausgesetzt ist. Ich habe E-mails von Menschen, die hatten sehr zufriedenstellende Ergebnisse aus den Informationen in diesem Dokument, und ich selbst arbeiten, fand es sehr hilfreich sein.

**Aus rechtlichen Gründen bitte haben Sie Verständnis, dass nur, weil die folgende Informationen hier vorgestellt wird, es nicht berücksichtigt werden muss, eine Empfehlung von mir zu sein, man sollte das Verfahren oder inhalieren, trinken oder in sonstiger Weise verwenden die resultierende Flüssigkeit. Noch sind irgendwelche Darstellungen erstellt wurden, um die Wirksamkeit oder anders dieses oder andere verwandte Verfahren. Das folgende Material muss hier präsentiert werden, ausschließlich zu Informationszwecken und nicht um eine Empfehlung, dass Sie oder jemand anderes machen oder diese Substanz verwenden sollte berücksichtigt werden.**

Aber lassen Sie mich erklären, dass mein Freund Ravi Raju in Indien hergestellt und verwendet kolloidalem Silber sehr erfolgreich für mehr als zwei Jahre und er und die Mitglieder seiner Familie haben sehr positive Effekte aus erlebt..

**Kolloidales Silber.** In groben Zügen notwendig ist, dass zwei Elektroden aus 99,99 % reinem Silber, aus eine DC-Spannung zuweisen ist platziert in destilliertem Wasser für etwa zehn Minuten. Je niedriger ausgesetzt der Strom fließt durch das Wasser, je kleiner die Größe der Silber-Partikel im Wasser, und je kleiner die Korngröße, desto effektiver wird das kolloidale Silber. Hier sind einige zusätzlichen Informationen über kolloidales Silber, elektrisch, wie hier beschrieben vorbereitet:

1. Im Juli 2009 ein Mitglied in einem Yahoo-Forum berichtet, dass er mit der Schweinegrippe infiziert hatte ' Grippe-Virus über ein Verwandter. Mit kolloidales Silber und ein oder zwei ähnliche Behandlungen (unter Vermeidung Antioxidantien wie Vitamin C und Vitamin E) Er entlastet die Infektion in nur achtzehn Stunden, während die Relative noch krank fünf Tage später war.
2. Nach die US Environmental Protection Agency Poison Control Centre kolloidales Silber gilt als harmlos und eine tägliche Aufnahme von 14 Teelöffel 5 Teile pro million kolloidales Silber ist ganz sicher für die ersten 70 Jahre. Behandlung einer Infektion mit einem Teelöffel kolloidales Silber pro Stunde ist also absolut sicher. Eine normale Behandlung-Rate für eine Infektion ist eine Dosis Teelöffel drei Mal täglich, aber natürlich ein höher bei der Aufnahme ist absolut sicher, wenn Sie die Dosierung erhöhen möchten. Wenn das der Fall ist, halten Sie sich dann an einen Teelöffel, in einer Zeit und nehmen Sie es öfter.
3. Kolloidales Silber tötet mehr als nur krankheitsverursachende Organismen, sondern auch fördert wichtige Knochenwachstum und beschleunigt die Heilung der Geschädigten Gewebe um mehr als 50 %. Es fördert die Heilung in der Haut und andere weiche Gewebe in einer Weise, die im Gegensatz zu einem anderen bekannten natürlichen Prozess ist. Ein Beispiel hierfür ist der Fall von Glen Roundtree, eine 32 Jahre alte Mann, der Pinsel und Bäume im Garten seiner Eltern löschen war, als einige Benzin auf seine Hände gegangen, nach dem Füllen der Kettensäge gezündet. Er hat für mehr als 30 Sekunden verbrannt, als er versuchte, das Feuer raus. Glen erlitt Verbrennungen dritten Grades auf seine Hände und Gesicht. Seine Mutter Freund brachte ihm einige kolloidales Silber. Er trank es und es oft auf seinem Gesicht gesprüht. Er konnte sofort Morphium Einnahme. Innerhalb von dreieinhalb Wochen war seine Genesung so weit fortgeschritten, sein Krankenwärter nicht glaubten, dass er der gleichen Verbrennungen-Patient war. In weniger als drei Monaten war sein Gesicht komplett mit absolut keine Narben verheilt. Die geplante re-constructive Chirurgie für Ohr und geschmolzene Nase wurde abgebrochen.
4. In Anwesenheit von kolloidales Silber ändern Krebszellen in normale Zellen unabhängig von ihrem Standort im Körper zurück. Das Vorhandensein von Silber-Ionen Gewebe regeneriert und beseitigt, Krebszellen und andere abnormen Zellen. Seit vielen Jahren hat Dr. Bjorn Nordstrom des schwedischen Karolinska Instituts Silber in seinem Krebs-Behandlungsmethoden verwendet. Er berichtet, dass er erfolgreich Patienten geheilt hat, die als "unheilbar krank" durch andere Ärzte diagnostiziert worden war. Er entdeckte auch, dass das Silber das Wachstum einer neuen Art von Zelle Förderung war, die aussahen wie die Zellen, die nur bei Kindern gefunden. Diese Zellen wuchsen schnell, produzieren eine vielfältige und überraschende Auswahl der primitiven Zelle Formen in der Lage, zu fantastischen multiplizieren und ändern Sie dann in die spezifischen Zellen eines Organs oder Gewebes, die verletzt worden war, selbst bei Patienten über 50 Jahre alt. In keinem Fall gab es keine unerwünschter Nebenwirkungen. Er entdeckte auch, dass bisher unheilbare Osteomyelitis und Knochen der sich weigerten zu stricken, konnte geheilt werden schnell durch Anwenden einer Silber-

imprägniert Nylon-Dressing an eine kleine Batterie angeschlossen. Dies funktionierte so gut, dass es heute üblich, beim Umgang mit Knochen, die sich weigern geworden ist, zu reparieren.

5. Dr. Paul Farber erlitt einen Zeckenbiss die Übernachtung, gab ihm die lähmenden Lyme-Borreliose. So suchte er medizinische Literatur zu sehen, wenn er nichts dazu finden konnte, gab es keine zufriedenstellende Behandlung. Er fand schließlich die Kommentare von Dr. Crookes über kolloidales Silber tötet eine Mikrobe in sechs Minuten oder weniger. Er fand auch die Forschung und Entwicklung arbeiten an kolloidales Silber von Dr Moyer, Dr. Bretano und Dr. Margraf. Dr. Farber fing an, kolloidales Silber mit spektakulären Ergebnissen, deaktivieren die Bakterien aus seinem Körper in kurzer Zeit - kolloidales Silber tötet der Lyme Krankheit Bakterien.
6. Als Tschechoslowakei unter kommunistischen Besatzung war, stieß sowjetischen Intelligenz auf einem inländischen Desinfektionsmittel die Neutralisierung nicht nur ihre vorhandenen biologischen Waffen, sondern auch diejenigen unter Entwicklung fähig war. Die Sowjets demontiert schnell die Fabrik, die produzierte dieses Produkts und zog die Ausrüstung, Dokumentation und auch die Mitarbeiter in die Sowjetunion. Im Anschluss daran niemand der Desinfektionsmittel wieder gehört. In einer Studie von infizierten Brunnen zerstörten sie vollständig Typhus, Malaria, Cholera und amöbische Dysenterie. Diese inländischen Desinfektionsmittel ist eine Vielzahl von kolloidales Silber.
7. Antibiotika haben keinerlei Auswirkungen jeglicher Art auf Viren. Dies bedeutet, dass Antibiotika nehmen keinen Einfluss auf eine Virusinfektion. Noch schlimmer ist, sind viele Formen von Bakterien nun gegen die meisten Antibiotika resistent. Kolloidales Silber wird beide zu töten und Erhöhung des natürlichen Immunsystems zur gleichen Zeit.

Es sei darauf hingewiesen, dass kolloidales Silber zum Verkauf angebotenen selten angemessene Qualität ist, so ist es sehr empfehlenswert, dass Sie Ihre selbst bilden, wenn Sie es verwenden möchten. Alle Arten von Batterien können verwendet werden, und das Gerät ist sehr billig.

Bitte beachten Sie, dass Sie aus dem Glas-Container mit dem kolloidalen Silber drin trinken nicht, wie deine Lippen Zusatzmassen in die übrigen kolloidales Silber übergeben werden verschwenden viel von der Ladung und womöglich verursacht eine bräunliche Farbe im übrigen kolloidales Silber. Stattdessen, Gießen Sie die Höhe der kolloidales Silber, das Sie, in einem anderen nicht-Metall-Container vor der Verwendung möchten. Wenn es oral Einnahme, sollte dann einige unter der Zunge für mindestens eine Minute als die silbernen Partikel gehalten werden die Blutbahn leicht durch die Haut unter der Zunge und sie haben nicht mit der Säure im Magen zu kämpfen. Wenn Sie es äußerlich anwenden (die Haut Beschwerden sehr effektiv ist) dann Tipp einfach ein wenig in der hohlen Handfläche einer Hand, und wenden sie von dort. Es ist sehr wahrscheinlich, dass kolloidales Silber Ihre durch die Haut Blutbahn und in allen Ihren Körper als auch die Verbesserung Ihrer Haut von Vorteil sein wird. In jedem Fall ist das wichtigste, dass kolloidale Silber an einem dim Ort aufbewahrt ist und kommt nicht in Kontakt mit Sonnenlicht die beeinflussen der silbernen geladenen Teilchen im Wasser und stellen Sie sicher, dass es nur die Verpackung aus Glas berührt, bis es verwendet wird.

### Kolloidales Silber Machen

Um die aktuelle gering zu halten, verwende ich eine 5-Volt-Batterie bestehend aus vier 1.2V Ni-Mh AA-Akkus in einer Batterie Halter Box Größe. Diese, gekauft über eBay waren sehr kostengünstige und jahrelang dauern sollte.



Dicken Silberdraht wird empfohlen, aber ich war noch nie in der Lage, einen Lieferanten zu finden und so, kaufte ich dünnen Silberdraht von Cricklewood Electronics, biegen den Draht in einem Zick-Zack-Mode rückwärts und vorwärts, um ein gutes Stück unter der Wasserfläche auf jeder Elektrode zu geben.

Wie der Prozess wird fortgesetzt, wird das Wasser mit einem Glasstab gerührt, obwohl Kunststoff oder Holz verwendet werden kann, aber nicht Metall wie mit der geladenen silbernen Teilchen reagiert. Nach ein paar Minuten wird Silberdraht, die an den minus Pol der Batterie angeschlossen ist werden beschichtet mit einer schwarzen Substanz. Dies muss aus gereinigt werden. Ravi verwendet sterile Watte dafür, während ich ein sauberes Taschentuch für die Reinigung verwenden. Wie die Zeit vergeht, wird die Rate, bei der die schwarze

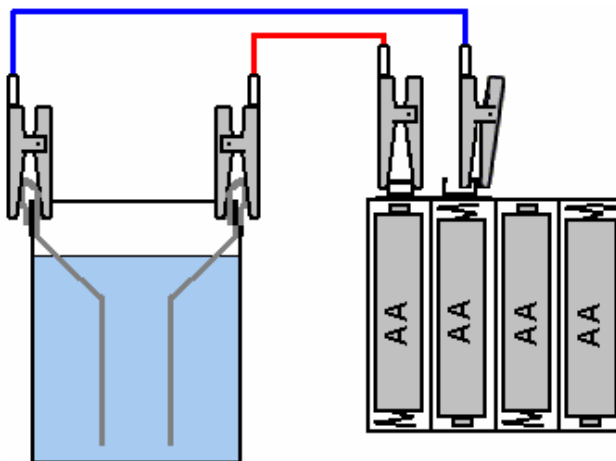
Beschichtung erhöht wie das Wasser entwickelt, viel mehr in der Lage, Strom aus der Batterie zu tragen. Verwenden Sie keine Art von Chemikalien, um das Silber-die Reinheit des Wassers, zu säubern, Silber ist von entscheidender Bedeutung und Glaswaren verwendet werden muss. Der Silberdraht am positiven Pol der Batterie verbunden entwickelt eine stumpfe graue Beschichtung, die gelegentlich aus gereinigt werden muss.

Ich weiterhin in der Regel den Prozess, bis ich aus der negativen Elektrode vier bereinigt haben oder fünfmal mit einem sauberen Papiertaschentuch. Die meisten Menschen haben eine etwas andere Methode für die Herstellung und Verwendung von kolloidales Silber. Nebenbei bemerkt bedeutet "kolloidale" nur, dass die Silber-Partikel zu klein sind, um aus dem Wasser unter Schwerkraft fallen und so, stay in Wasser verteilen auf unbestimmte Zeit. Das Endprodukt sollte klar sein und sieht genau wie Wasser (was es vor allem der Fall ist). Wenn Sie ein Laserlicht wie ein Vortrag-Zeiger in die kolloidales Silber glänzen, sieht es sehr hübsch, Beleuchtung mit Tausenden von kleinen Funken wie aus Silber Partikel das Licht reflektiert wird.

Wenn Sie sehr "wissenschaftlich" über den Prozess werden möchten, dann bestimmen Sie die tatsächliche Konzentration von Silber Teilchen im Wasser mit einem billigen (£5) TDS PPM-Meter verleiht eine Ablesung Teile pro Million. Dorrn Shapir verwendet einen davon als Monitor für seine Produktion von kolloidales Silber. Er beginnt mit einer Spannung von 17 Volt aus einer Netzspannung DC-Einheit, dabei regelmäßig umrühren. Wenn seine PPM-Meter eine Konzentration von 4 ppm zeigt, er senkt die Spannung 9V und fortgesetzt bis 8 ppm erreicht ist. Schließlich senkt er die Spannung 6V, bis der Endpunkt von 10 ppm erreicht ist. Die kontinuierliche Verringerung der Spannung soll silberne Teilchen klein zu erzeugen, wie sie am effektivsten sind. Die Konzentration muss überall von 5ppm auf 10 ppm und höhere Konzentrationen sind kein effektiver als eine Konzentration von 10 ppm.

Ravi verwendet 27 Volt kontinuierlich. Der Stromfluss durch das destillierte Wasser hängt sehr stark von den Abstand zwischen den Elektroden. Je weiter auseinander die Elektroden sind, desto kleiner der Strom für alle angegebenen Spannung. Ravi die Elektroden sind weit auseinander liegen die Konten für die Hochspannung, die er verwendet. Wie ich, er biegt die Enden der Silberdraht über den Rand halten das destillierte Wasser Glas-Container, und clips einen Draht über den Anfang der Schleife um eine elektrische Verbindung sowie Spannen der Silberdraht an den Glas-Container zu machen.

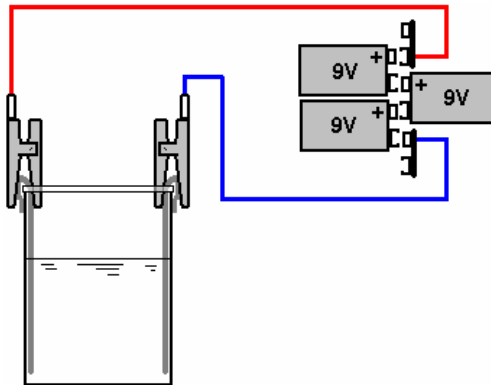
Ich benutze einen kleinen Glasbecher von ca. 50 mm in Durchmesser und einige 65 mm hoch und die Elektroden zu positionieren, so dass sie etwa 12 mm (einen halben Zoll) auseinander sind. Diese Methode sieht folgendermaßen aus:



Dorrn benutzt einen Deckel, die silbernen Drähten zu unterstützen und in seiner gewählten Abstand, die Elektroden aufrechtzuerhalten wie hier dargestellt:



Und Ravi verwendet viel größeren Abstand der Elektrode wie hier gezeigt:



### Eine Erweiterte Methode

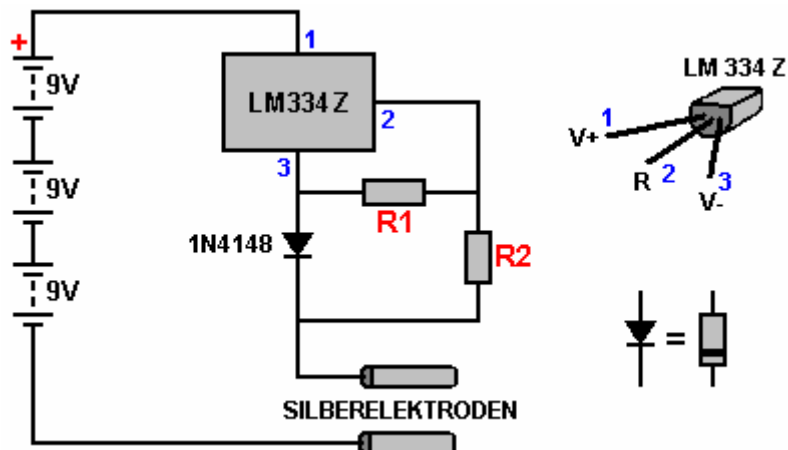
Mike Lexa präsentiert hier eine verbesserte Technik. Er sagt:

Zunächst einmal ist kolloidales Silber in den oben genannten Prozess produziert nicht gut für den internen Gebrauch. Es wird keinen Schaden, aber Silber Partikel aus Silber Drähte entlassen sind zu groß, um das Eindringen von Bakterien oder Viren Zellen. Silber-Partikel müssen von nur wenigen Nanometer groß, wenn sie in der Lage, Zellmembranen zu durchdringen sein sollen. Je kleiner ein Silber-Partikel ist, desto wirksamer ist es. Die Technik zur Herstellung von effektiveren kolloidalen Silber ist:

Der Betriebsstrom darf 0,155 Milliampere pro Quadratzentimeter einer untergegangenen Elektrode nicht überschreiten. Also, z. B. wenn jeder Elektrode 3 Quadratzentimeter der untergegangenen Fläche hat, dann der Maximalstrom sollte dreimal die 0.155 mA-Zahl, die 0,465 Milliampere ist. Würst du noch mehr liefern, werden die resultierende Partikel von Silber zu groß, um voll wirksam sein.

Da der Strom so gering ist, mit drei 9-Volt-Batterien ist eine ganz gute Idee, obwohl eine kleine Netz-Einheit stattdessen verwendet werden könnte, wenn seine Ausgangsspannung ausreichend hoch ist (z. B. 40 Volt).

Eine einfache Möglichkeit, die kontrollierte Stromversorgung anordnen soll einen aktuellen Regler zu verwenden, wie hier gezeigt:



Wenn Sie nicht vertraut mit elektronischen Bauteilen oder wie man sie zusammen sind, sollten dann die kostenlosen Download-Elektronik-Anfänger Tutorial <http://www.free-energy-info.tuks.nl/Chapter12.pdf> hilfreich sein, wie es Elektronikkomponenten beschreibt und zeigt, wie sie in Schaltungen einbauen.

In dieser Schaltung, der Widerstand, den **R1** steuert, wie viel Strom im Stromkreis fließt, und der Widerstand muss **R2** zehnmahl höheren Wert als **R1** sein. Wenn der gewünschte Strom 3 Milliampere (0,003 Ampere) wurden würde der Widerstand **R1** beispielsweise Wert 0.134 geteilt durch unsere gewünschte 0,003 Ampere, geben uns ein Widerstandswert **R1** von 44,7 Ohm aufweisen. Dies ist keine standard-Widerstand-Größe, also der nächste höhere Wert übernommen wird, (da wir nicht unsere aktuellen gewählten überschreiten wollen) und das wäre ein 47-Ohm-Widerstand und wie **R2** zehnmahl größer ist, würden wir einen 470 Ohm Widerstand verwenden. Es

empfehlenswert, mit 5 % Toleranz Widerstände. Da der Strom im Stromkreis trivial ist, alle Leistungsaufnahme von Widerständen kann verwendet werden, und die 1N4148 Diode angezeigt, kann in der Tat keine Silizium, klein-Signal Diode.

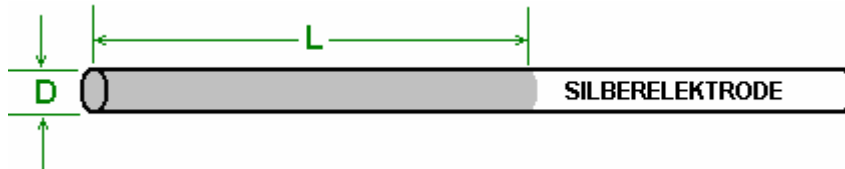
Einige Beispielergebnisse sind:

R1 = 1K, R2 = 10K, aktuelle = 0,13 Milliampere.

R1 = 100 Ohm, R2 = 1K, aktuelle = 1,38 Milliampere.

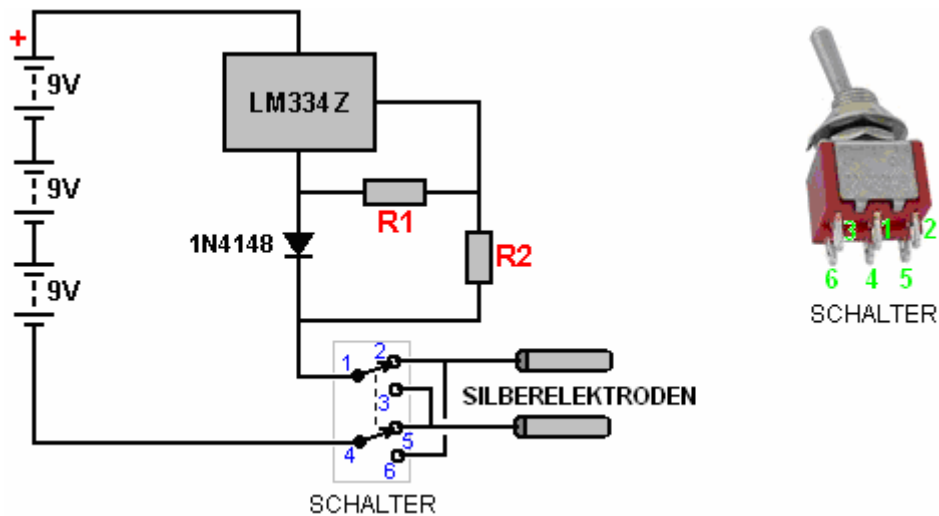
R1 = 47 Ohm, R2 = 470 Ohm, aktuelle = 3,02 Milliampere.

Die benetzte Oberfläche von einer Elektrode wird wie folgt ausgearbeitet.:

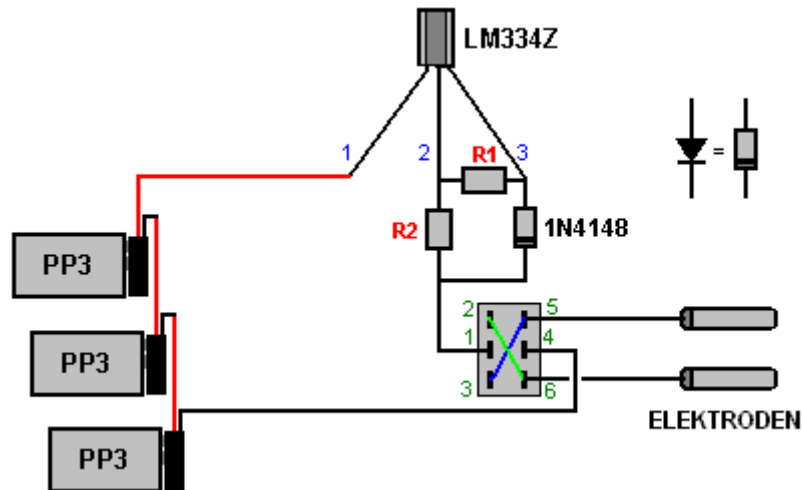


Wenn die benetzte Länge  $L$  und der Drahtdurchmesser  $D$  ist, wird die Fläche  $3,14159 \times D \times L$  beträgt. Z. B. wenn der Drahtdurchmesser 3 mm beträgt und die benetzte Länge 70 mm, dann gibt es zehn Millimeter in einen Zentimeter Bereich, werden  $3,14159 \times 0,3 \times 7$  6,6 Quadratzentimeter ist und so die maximale Stromstärke für diese Situation  $0.155 \times 6.6 = 1.0$  wäre Milliampere, Widerstand Werte des 134 Ohm und 1340 Ohm, 150 und 1500 Ohm werden könnten, oder zwei Widerstände konnte verwendet werden, um ganz in der Nähe nutzen, sagen  $120 + 15$  und  $1200 + 150$ . Mediumberührten Bereich von nur einem der beiden Elektroden wird zur Berechnung des aktuellen verwendet.

Ein zweiter Vorschlag dabei kleine Silber Partikelgröße ist jedoch über die elektrische Versorgung der SILBERELEKTRODEN alle 20 Sekunden tauschen zu halten. Wie Sie die Produktion von kolloidales Silber während der Zeit beaufsichtigen werden werden, wenn es produziert um das Wasser in regelmäßigen Abständen, zu rühren, kann eine einfache zweipoligen Umschalter, manuell wechseln, die Stromversorgung an die Elektroden verwendet werden. Dass zusätzlich zu der Schaltung wie folgt aussieht:



Die physischen Verbindungen sind nicht schwer zu tun und konnte so arrangiert werden:



Eine wichtige Sache ist die Lösung häufig rühren um die Silber-Partikel clustering zusammen zu verhindern. Persönlich, rühre ich das Wasser kontinuierlich wie ich nur eine kleine Menge zu jeder Zeit mache, und dies nur 12 Minuten dauert oder so. Mit diesem System dauert ca. 110 Minuten 200 cc's, kolloidales Silber, aber diese Lösung halten für etwa zwei Wochen, wenn Sie ordnungsgemäß gelagert. Es muss hergestellt in schlechter Beleuchtung und dann in einer dunklen Flasche an einem dunklen Ort (nicht im Kühlschrank) gelagert, wie Licht die kleinen silbernen-Partikeln entladen wird, die durch ihre Ladung in das Wasser gehalten werden. Wenn die Ladung verloren geht, dann die Partikel sollen sinken auf den Boden und die Cluster gibt, obwohl ich noch nie gesehen haben, dies zu verwirklichen. Die kolloidale silberne Lösung produziert sollte fast bedeckt oder ersatzweise eine milchige Farbe. Die Partikel sind so klein, dass die Silberdraht nie anders aussieht

Das Wasser selbst ist sehr wichtig, wie es braucht, um Top-Qualität-destilliertes Wasser oder das Wasser für medizinische Injektionen verwendet werden, Wasser aus einem Brenner oder dehumidifier. Leitungswasser ist ungeeignet, weil sie Mineralien, die die Lösung verunreinigen und sind höchst unerwünscht enthält, negiert die meisten Vorteile des kolloidalen Silbers. Wenn Sie die aktuelle überwachen, dann beim ersten Einschalten die aktuelle Lesung sollte sehr niedrig sein und es sollte allmählich ansteigen, da das Wasser Silber Partikel freigesetzt werden. Die aktuelle sollten aufhören, auf das angestrebte Niveau steigen, wenn eine Konstantstrom-Schaltung verwendet wird. Nach Aufregung, sollten der Strom für die ersten paar Male für sinken.

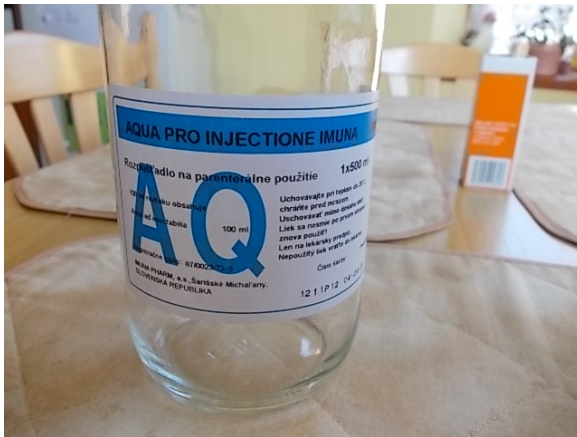
Mike Lexa sagt: die Elektroden sollte 20mm bis 25 mm voneinander entfernt sein. Zur Reinigung verwende ich einen neue Küche Schwamm mit einer abrasiven. Stahlwolle ist nicht geeignet, da die Elektroden verschmutzen wird zwar auch Schleifmittel Schleifpapier. Die wichtigsten Faktoren sind der aktuellen Ebene und häufigen rühren. Meine hausgemachten Apparat sieht folgendermaßen aus:



Alle Geräte



Amperemeter (optional)



wasser

Elektroden nach Gebrauch – beide die gleiche Farbe

### Verwendung von Kolloidales Silber

Es ist möglich, kolloidales Silber zu verwenden, nehmen zwei Teelöffel (mit einem Plastiklöffel), halten es für mindestens eine Minute unter der Zunge und dann schlucken es - das ist die komplette Dosis. Hand in den Mund zu halten ist wirksam, wie silbernen Teilchen passieren schnell die dünne Haut auf die Innenseite des Mundes, und dabei vollständig ganz den Mund sterilisiert. Allerdings ist ein weiterer guter Weg, eine gewöhnliche Vernebler zu verwenden, da, die dafür sorgt, dass nur die kleinsten Teilchen absorbiert werden. Hierzu wird das Wasser in das Reservoir von einer Norm Vernebler platziert, wie hier gezeigt:



Der Vernebler ist dann montiert und eingeschaltet. Die Lungen sind vollständig ausgefüllt, von durch den Vernebler mit dem Mund einatmen. Der nächste volle Atem wird dann durch die Nase genommen. Dies für 6 bis 7 Minuten ist völlig ausreichend. Dies würde normalerweise einmal pro Tag, nur vor dem Schlafengehen am Abend getan werden aber wenn es eine wirklich schwere Infektion, dann zweimal pro Tag wird empfohlen. Es ist, zwar

möglich, die kolloidale silberne-Lösung in einer braunen Glasflasche, platziert in einem kühlen dunklen Schrank zu speichern lieber die meisten Menschen eine neue Lösung jeden Tag machen, da dies schnell zu tun ist. Sicher sein, dass das Wasser vollständig aufgeladen, es ist auf jeden Fall lohnt, jedes Mal eine neue Ladung zu machen und wenn das geschieht, dann nur eine kleine Menge destilliertes Wasser verwendet werden muss und der Prozess schnell ist.

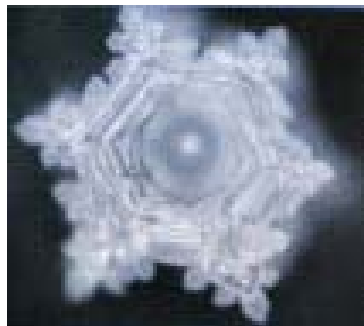
Wenn das Wasser rühren, müssen Sie nicht, den Silberdraht zu Bürsten, der die schwarze Beschichtung wird wie das schwarze Teilchen die verunreinigen das Wasser verdrängen können, drehen es dunkel und es unbrauchbar machen. Bei Verwendung einer Vernebler nur wenige Milliliter akzeptiert, kann dann ein kleines Glas-Container verwendet werden zwar mehr Sorgfalt beim rühren zu vermeiden, Bürsten gegen die Drähte erforderlich sind.

Während ich bin höchst ungern, spektakuläre Ansprüche für diesen Prozess - Ansprüche zu machen, die einen "Schlangenöl" Pitch, klingen wird, aber es nur vernünftig ist, dass Sie informiert werden sollten, was die Auswirkungen in vergangenen Fällen wurden. Sowie diese Informationen aus einer extrem zuverlässigen und erfahrenen Quelle kommt, sollte es sorgfältig ist egal was Ihr endgültiges Gutachten geprüft werden.

1. Dieser Prozeß hat Krebspatienten geheilt, die als unheilbar krank diagnostiziert worden.
2. Es hat alle bekannten Viren und schädlichen Bakterien, einschließlich AIDS neutralisiert.
3. Es hat chronischen Schmerzen von Arthritis überwinden.
4. Es gibt direkter Erfahrung von sechs unterschiedlichen Menschen, die von schweren Lunge Bedingungen geheilt wird.
5. Eine Person hatte schwere Diabetes auf nur eine sehr milde Form reduziert.

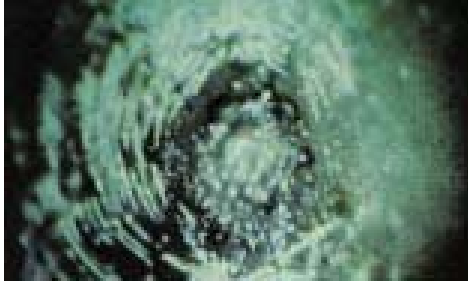
Ich entschuldige mich für eine geordnete Liste wie diese, zumal einige dieser tatsächlichen Fällen Ton also unwahrscheinlich, aber da diese echte, bona-fide-Ergebnisse der Behandlung durch eine zuverlässigste Quelle bestätigt sind, es ist schwer, nicht an die Fakten zu präsentieren, egal wie schwierig Leser finden es vielleicht, sie zu akzeptieren.

Leider wird es noch schlimmer, viel schlimmer. Sie sind wahrscheinlich nicht bewusst zu sein, aber die Struktur des Wassers wird beeinflusst durch Gedanken, und nicht nur die Gedanken von einigen speziellen, begabte Mentalist, aber die Gedanken der einfachen Menschen wie du und ich. Schwer um zu glauben, nicht wahr? Jedoch wurde es immer und immer wieder bewiesen. Ein ist bekannter dieses Effektes Herr Masaru Emoto: <http://www.masaru-emoto.net/english/water-crystal.html> Wer gezeigt hat, dass die Gedanken der ordentlichen Mitglieder der Öffentlichkeit die Struktur des Wassers ändern können, ohne daß jeden tatsächlichen körperlichen Kontakt mit dem Wasser. Wenn das Wasser positive Gedanken erhält und dann eingefroren, wird die resultierende Kristallstruktur so sein:



Während auf der anderen Seite, wenn negative Gedanken auf das Wasser gerichtet sind, sei es nur durch betrachten und denken, oder durch diese Gedanken aufzuschreiben, auf Papier, ist die sich ergebende Kristallform ganz anders wenn das Wasser gefroren ist, wie hier gezeigt:





Ich verbürge mich persönlich für die Tatsache, die dachte, kann eine starke Wirkung haben, über einige Kilometer entfernt und obwohl diese Tatsache völlig fremd zu Ihrer gegenwärtigen Ansicht der Welt um Sie herum scheinen mag, Sie müssen Tatsachen bekannt werden, die Sie persönlich betreffen.

Dies bezieht sich auf die Produktion von kolloidales Silber, wie Dorrn Shapir betont hat, wer in diesem Bereich erfahren ist kolloidales Silber seit sechs Jahren konsumiert zu haben. Er sagt: ein Freund von mir hatte Prostatakrebs. Ich habe ihn 10 Liter kolloidales Silber 10 ppm und seiner Krebserkrankung war innerhalb eines Monats völlig verschwunden. Wenn kolloidales Silber zu machen, tun es in schwachem Licht oder Dunkelheit. Verwenden Sie einen dunkles Glas-Container zum Speichern des kolloidalen Silbers und gut von Sonnenlicht fernhalten. Sie können dann das kolloidale Silber weiter strukturieren, durch eine von mehreren Methoden: Sie könnten eine Bezeichnung bleiben, auf das Gefäß, LIEBE UND DANKBARKEIT, zu sagen, könnte man das Glas in einer hausgemachten Metall Pyramide (ausgerichteten Nord-Süd) für eine halbe Stunde oder könnte man das Glas auf eine Karl Welz Orgone-Generator-Wasser-Structuriser (<http://www.chi-tec.com/>). Bitte haben Sie Verständnis, dass der Vorgang erfolgreich zu sein, die Person, das kolloidale Silber **NICHT** Ärger oder Hass als diese Gedanken völlig zerstört die Struktur des Wassers fühlen muss.

Patrick J. Kelly  
[www.free-energy-info.tuks.nl](http://www.free-energy-info.tuks.nl)